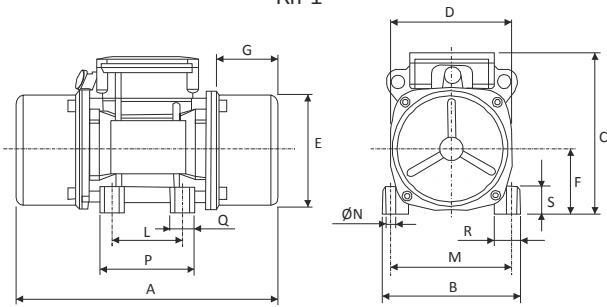


Model Type	Gövde Size	Ex II 2D Sınıfı Class	Santrüfuj Kuvveti Centrifugal Force				(*)Statik Moment Statical Moment		Ağırlık Weight		Giriş Gücü Input Power		Nominal Akım Nom. Current		I _a / I _n	
			(Kg/F)		(KN)		(Kgmm)		(Kg)		(W)		(A)			
			50Hz	60Hz	50Hz	60Hz	50Hz	60Hz	50Hz	60Hz	50Hz	60Hz	50Hz	60Hz	220V 50Hz	115V 60Hz
EVM-M 20/15	01	120°	23	22	0,226	0,216	9,2	6,1	4,5	4,3	80	85	0,20	0,20	2,00	2,00
EVM-M 30/15	01	120°	31	33	0,304	0,324	12,4	9,1	4,7	4,5	80	85	0,20	0,20	2,00	2,00
EVM-M 60/15	01	120°	54	55	0,525	0,540	21,5	15,2	5,1	4,8	95	105	0,21	0,21	2,10	2,50
EVM-M 90/15	02	120°	84	88	0,824	0,863	33,4	24,3	9,5	9	95	105	0,21	0,21	3,30	3,70
EVM-M 200/15	03-a	120°	201	199	1,972	1,952	79,9	55,0	15,6	14,6	180	190	0,45	0,37	2,20	2,50

(*) Working moment = 2x static moment

Model Type	Gövde Size	Gövde Ölçüleri - Overall Dimensions (mm)															
		Rif	A	B	C	D	ØE	F	G	L	M	ØN	P	Q	R	S	
EVM-M 20/15	01	1	241	125	145	109	100	58	60,5	70÷74	106	8,75	4	90	23	23	23
EVM-M 30/15	01	1	241	125	145	109	100	58	60,5	70÷74	106	8,75	4	90	23	23	23
EVM-M 60/15	01	1	241	125	145	109	100	58	60,5	70÷74	106	8,75	4	90	23	23	23
EVM-M 90/15	02	1	300	153	182	135	123	72	74,5	90	125	13,5	4	117	27	27	30
EVM-M 200/15	03-a	2	315	190	208	187	155	90,5	65	100÷105	140÷160	12	4	133	33	40	45

Rif 1



Rif 2

